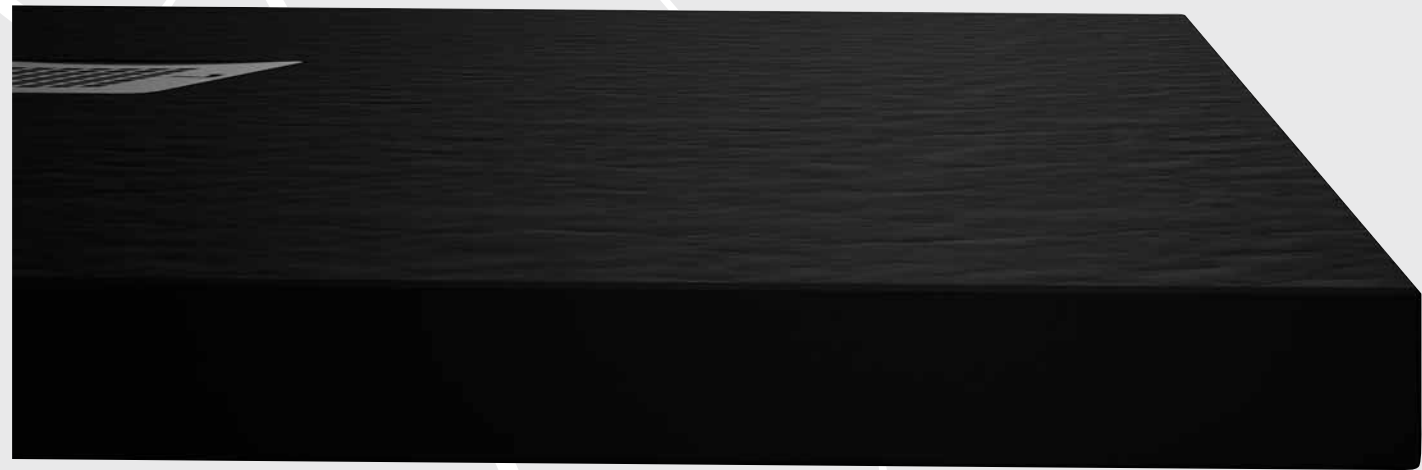


**Flat
Plat**



TORVISCOGROUP





La marca TORVISCO está presente en el sector del equipamiento y la decoración del cuarto de baño desde hace más de 35 años a través de las diferentes empresas agrupadas bajo el sello TORVISCO GROUP.

Cada una de estas organizaciones cubre de manera específica cada proceso existente en el sector de la fabricación y distribución de mobiliario y complementos para el baño a nivel internacional.

Esto es posible gracias a los más de 35.000 m² de instalaciones repartidas de manera estratégica a lo largo de toda España, dotadas de la última tecnología y de un equipo humano comprometido a satisfacer todas las necesidades de nuestros clientes y colaboradores, seña de identidad del grupo.

Nuestro espíritu de mejora y aprendizaje continuo se traduce en un respeto absoluto por la calidad y el medio ambiente, pilares básicos de nuestra actividad.

Para más información visite
www.torviscogroup.com

Con el fin de conseguir la mayor satisfacción para nuestros clientes contamos con un stock permanente de 30.000 unidades que nos permite dar respuesta de forma inmediata a cualquier volumen de pedido.

Para conocer nuestro catálogo completo de productos visite
www.torviscobanos.com





TORBATH FURNITURE S.A. es, de las empresas pertenecientes a TORMISCO GROUP, la dedicada a los procesos de diseño y fabricación de producto. Destacan, entre ellos, el diseño y la fabricación de Muebles de Baño y Platos de Ducha, ofreciendo una gran variedad de modelos, materiales, texturas y acabados.

TORBATH está dotada de tecnología de vanguardia y cuenta con personal altamente cualificado, lo que permite una alta capacidad de producción y un exhaustivo control de calidad en cada uno de los procesos.

Sus instalaciones de 10.000 m2 cubiertos están situadas en Villarubio (Cuenca), punto estratégico tanto para la distribución nacional como internacional gracias a su conexión directa con Madrid y el Puerto Comercial de Valencia.





El respeto al medio ambiente y la sostenibilidad se plasman en la eficacia de un sistema energético ecológico, un programa especial de reciclaje de residuos y la disponibilidad de materiales con certificación FSC.

Ofrecemos la capacidad de adaptarnos a las necesidades de cada cliente y ponemos a su disposición toda nuestra infraestructura para conseguir los resultados deseados con el mayor grado de diseño, calidad y servicio posible.

Para más información visite www.torbath.com



SERIE FLAT-PLAT BY TORVISCO GROUP



B Y



TORVISCOGROUP

Desde TORVISCO GROUP nos complace presentarles nuestro nuevo catálogo de platos extraplanos de carga mineral denominados FLAT-PLAT. Se trata de un nuevo concepto de plato de ducha que permite su fabricación a medida y en una gran variedad de formas y colores.

Los platos de ducha FLAT-PLAT están compuestos de una mezcla de resina de poliéster y cargas minerales dolomitas totalmente impermeables y del mismo color tanto interior como exterior.

Su recubrimiento por medio de compuestos de la más alta calidad, dota al plato de una completa protección ante productos químicos, colorantes y microorganismos.

Existe la posibilidad de elegir entre 2 modelos diferentes de válvula según sus necesidades. Ambas válvulas son de gran evacuación y pueden ser sifónica o de salida directa.

La rejilla, cuadrada con los vértices redondeados, está fabricada en acero inoxidable pulido con opción de personalizarla en el mismo color del plato.

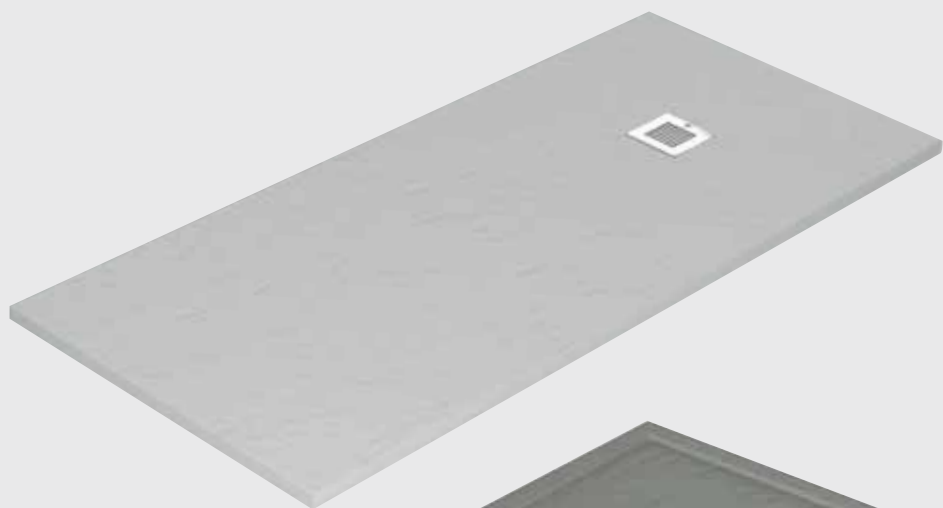
Los platos de la serie FLAT-PLAT son un producto de gran resistencia que no requieren ningún mantenimiento especial, simplemente se recomienda limpiarlos con un paño húmedo o esponja no abrasiva y jabón neutro.

 Peso M ²	 Grosor	 Antideslizante	 Antibacterias	 Fácil limpieza	 Evacuación agua	 Durabilidad	 Resistencia productos químicos
 Texturas	 Color personalizable	 A medida	 Formas especiales	 Radio Roca	 Color rejilla personalizable	 Garantía	 Hecho en España

CERTIFICACIONES (14527:2006 - 12633:2003)

Todos los modelos de la serie FLAT-PLAT, con sus correspondientes variaciones de texturas, han sido sometidos a múltiples ensayos certificados por AIDIMA, tanto de resistencia al deslizamiento, como de aptitud para la limpieza, evacuación del agua, durabilidad, resistencia a productos químicos y colorantes, obteniendo en cada caso la máxima puntuación posible, conforme a las normas UNE. Ponemos a su disposición la declaración de prestaciones que verifica estos certificados.





EXTRA Flat

Plato extraplano de 3 cm. de grosor, sin bordes.



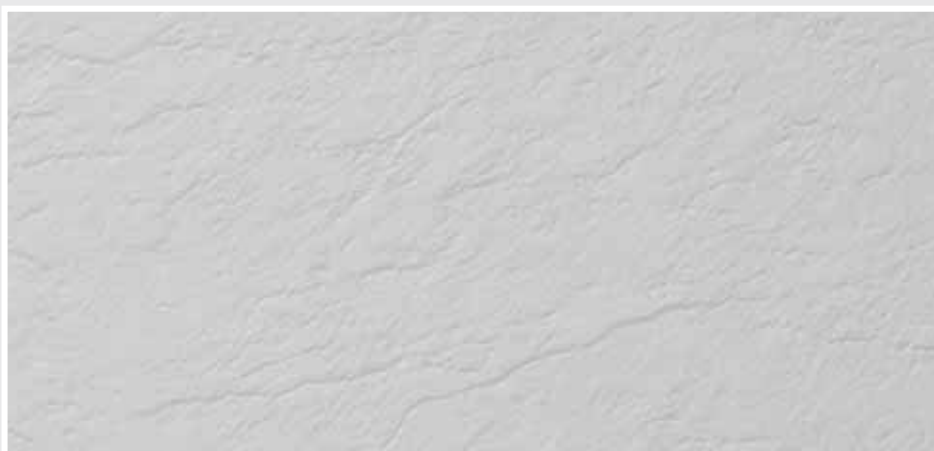
BORDER Flat

Plato extraplano con bordes para crear un efecto de enmarcado.



MIX Flat

Plato extraplano que combina una zona de ducha con bordes y una zona de secado dotada de surcos que favorecen la evacuación del agua.



PIZARRA



GRANITO

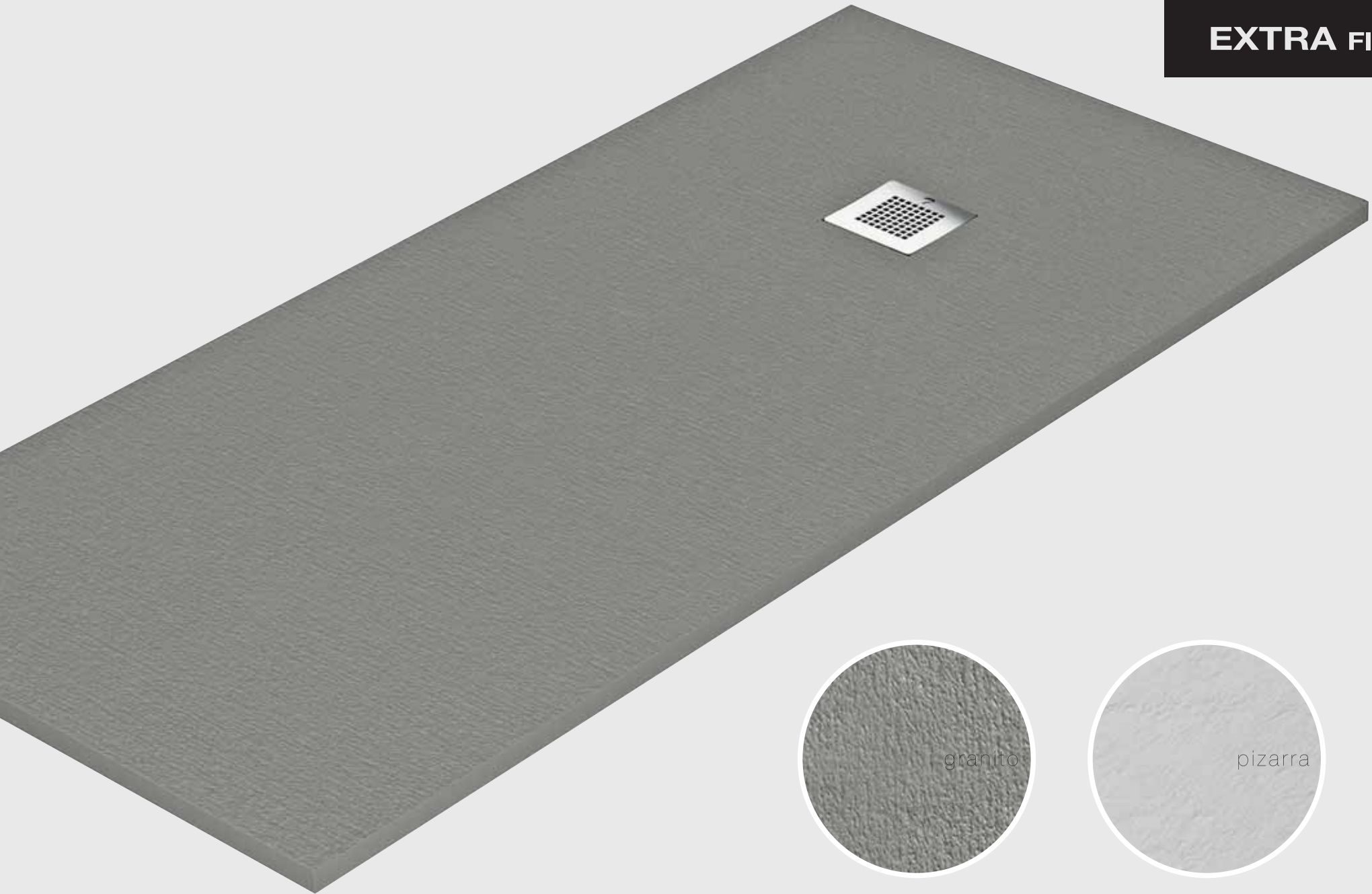
La calidez y el tacto de las superficies naturales.
Acabados y colores que incitan a tocar.

En cuanto a las texturas y colores disponibles puede optar por la pizarra o el granito y elegir entre una gran variedad de colores básicos, colores especiales o incluso seleccionar dentro de la carta RAL el color que más se ajuste a sus necesidades y gustos.



Flat
Plat

EXTRA Flat

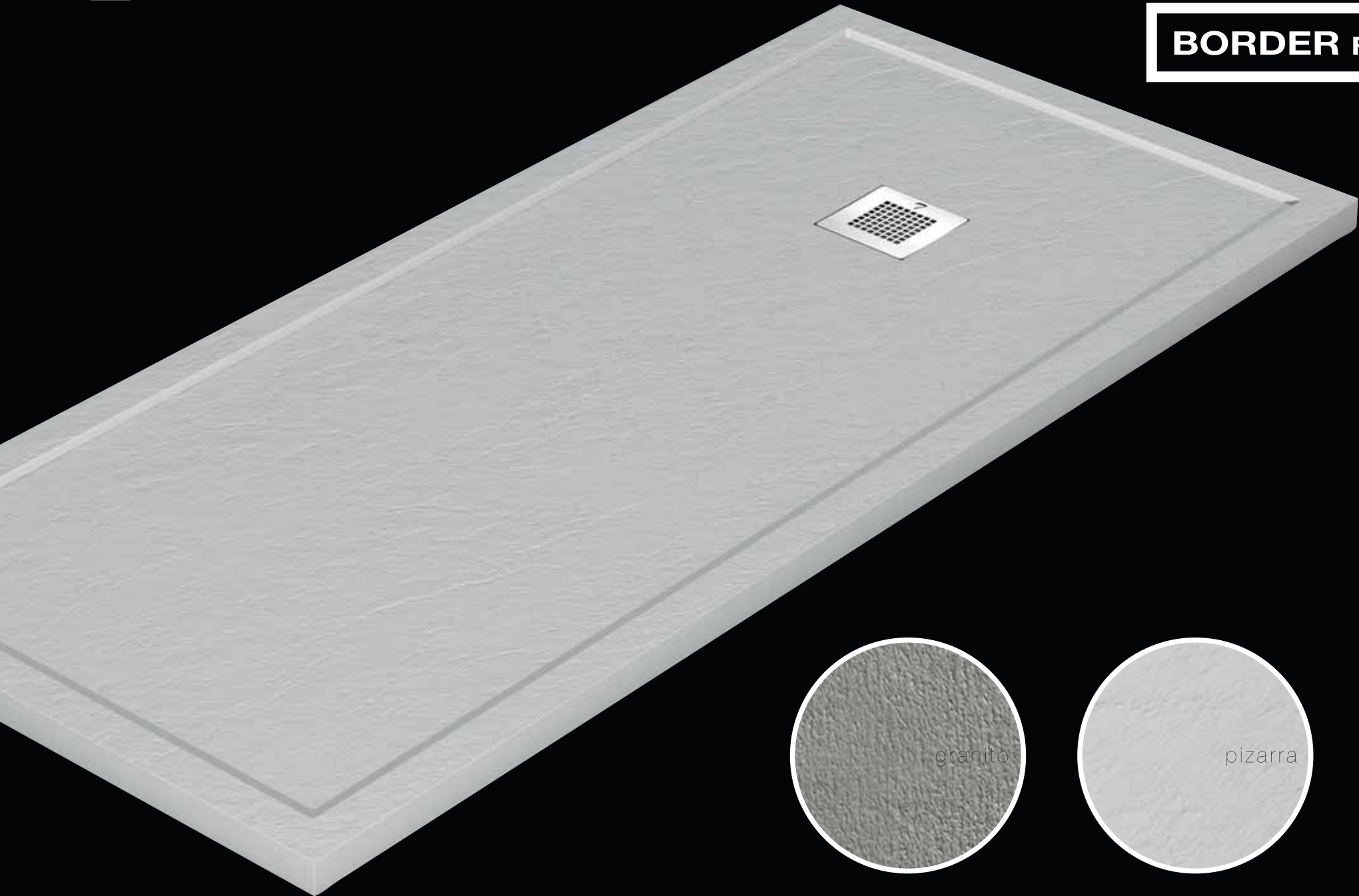


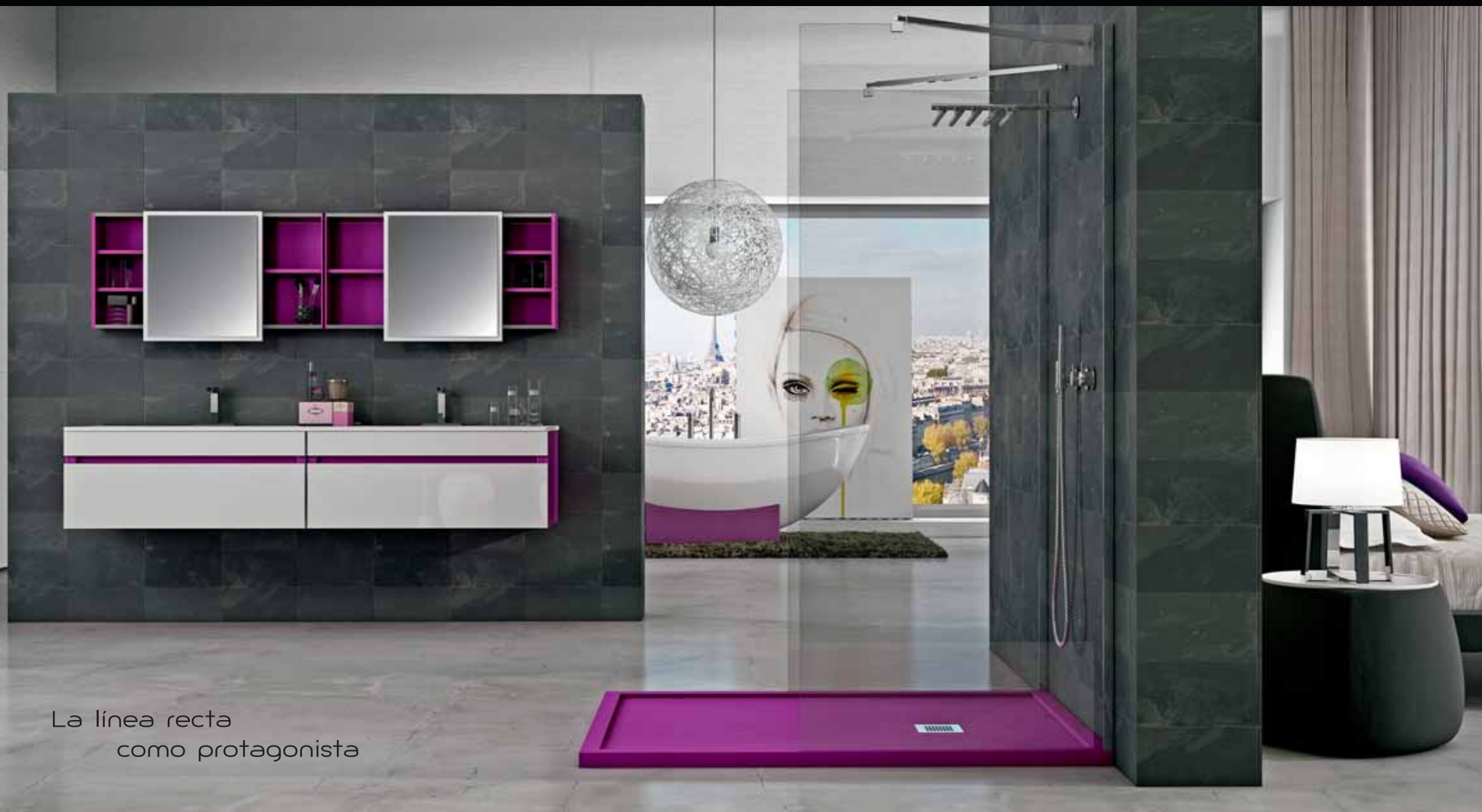
La ligereza y la sencillez
como elementos de creatividad y diseño



Flat
Plat

BORDER Flat



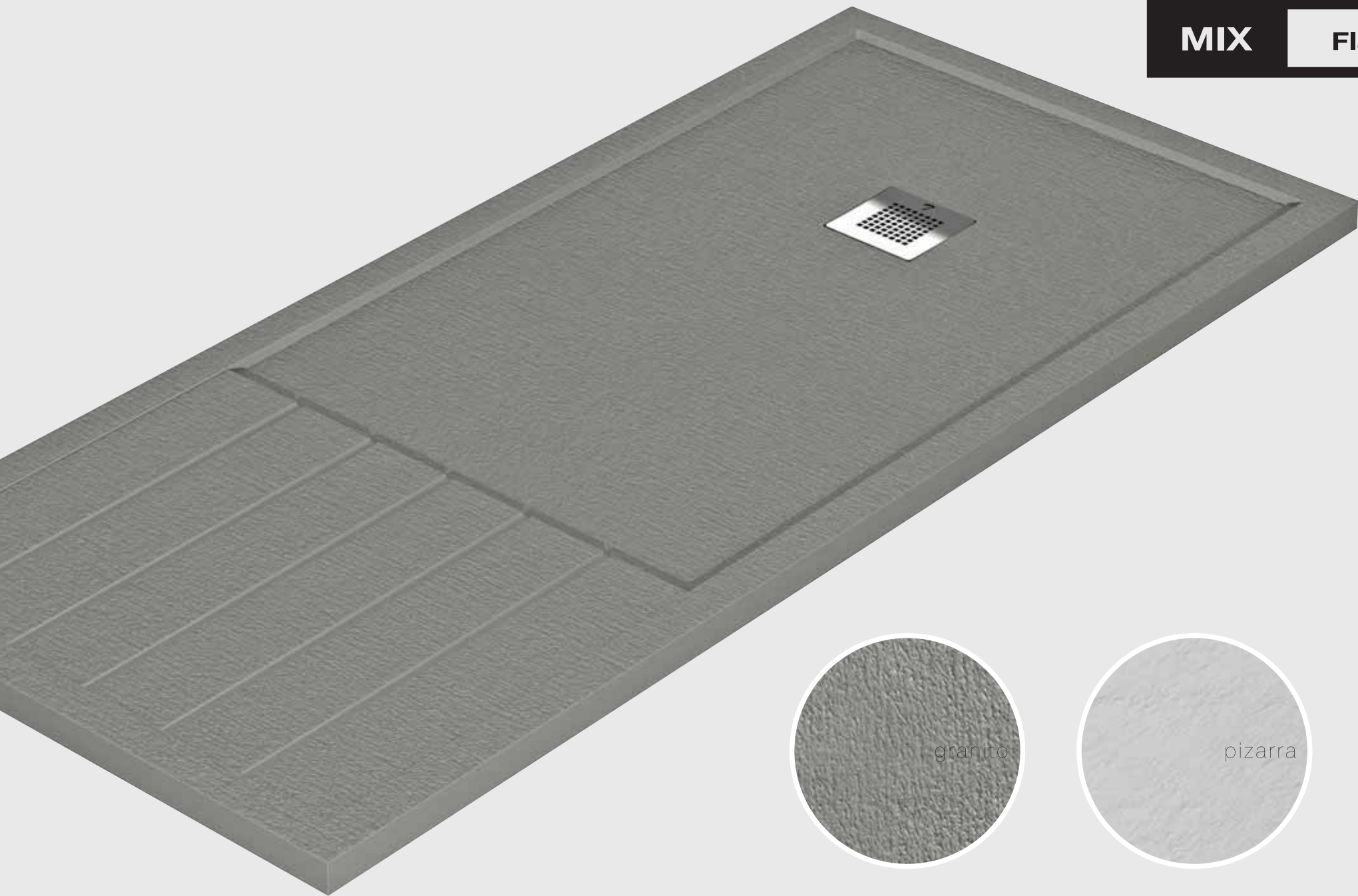


La línea recta
como protagonista

Flat
Plat

MIX

Flat



granito



pizarra



El aprovechamiento integral
del espacio de ducha

COLORES BÁSICOS EN STOCK



BLANCO



NEGRO
RAL 7016



BEIGE
RAL 1013



CEMENTO
RAL 7030



WENGUÉ
RAL 8014

COLORES BÁSICOS BAJO PEDIDO



BERENJENA
RAL 4008



MORADO
RAL 4005



CHOCOLATE
RAL 8011

COLORES ESPECIALES BAJO PEDIDO (+10%)



NEGRO METALIZADO



MARRÓN METALIZADO



ORO

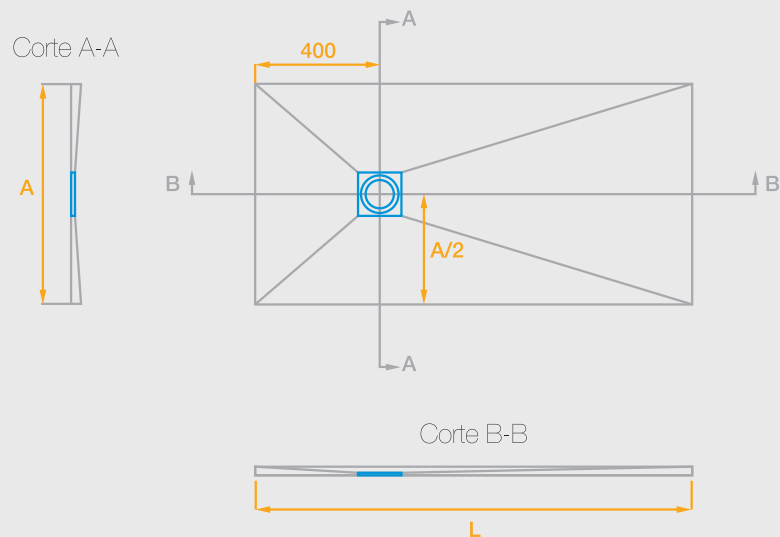


PLATA

COLORES CARTA RAL (+15%)



Flat Plat



EXTRA Flat

MEDIDAS RADIO ROCA BAJO PEDIDO /
TARIFA COLORES BÁSICOS

70 x 70	270
80 x 80	338

MEDIDAS EN STOCK / TARIFA COLORES BÁSICOS

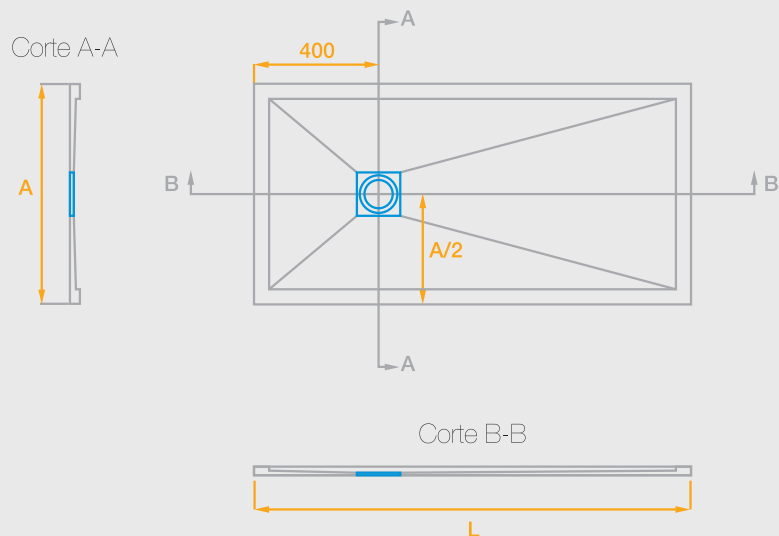
ANCHOS (A)	LARGOS (L)									
	90	100	110	120	130	140	150	160	170	180
70	254	270	284	296	318	331	344	358	380	401
80	288	306	322	342	362	377	391	407	432	456

MEDIDAS BAJO PEDIDO / TARIFA COLORES BÁSICOS

ANCHOS (A)	LARGOS (A)												
	80	90	100	110	120	130	140	150	160	170	180	190	200
70	227											422	444
75	243	266	288	303	322	340	354	368	383	406	429	451	474
80	258											480	505
85	286	305	324	341	355	374	393	406	417	442	468	493	518
90	303	322	342	360	375	396	416	429	441	468	494	521	547
95	317	339	360	379	395	417	438	451	465	493	521	549	577
100	333	356	379	398	415	438	460	474	488	518	547	577	606

*Precios expresados en Euros, IVA no incluido
*Válvula incluida en el precio.

BORDER Flat



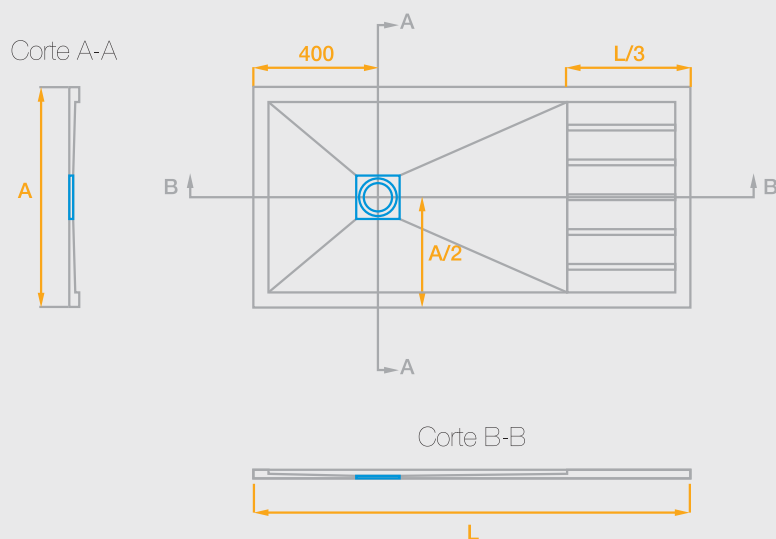
BAJO PEDIDO / TARIFA COLORES BÁSICOS

LARGOS (L)

ANCHOS (A)	80	90	100	110	120	130	140	150	160	170	180	190	200
70	336	345	354	370	391	406	427	447	476	505	546	586	616
75	349	359	368	374	398	422	454	475	495	525	568	610	641
80	372	382	391	398	421	449	483	505	527	559	604	649	683
85	394	404	414	422	449	476	512	536	559	593	641	689	724
90	416	427	438	446	475	504	541	566	591	627	678	729	766
95	438	450	461	470	501	531	570	597	623	661	715	768	808
100	460	469	481	493	526	558	599	627	655	695	752	808	849

*Precios expresados en Euros, IVA no incluido

*Válvula incluida en el precio.



BAJO PEDIDO / TARIFA COLORES BÁSICOS

LARGOS (L)

ANCHOS (A)	120	130	140	150	160	170	180	190	200
70	450	475	501	526	560	599	637	672	706
75	492	519	545	572	599	640	682	719	756
80	536	558	580	599	638	682	726	765	805
85	568	592	615	636	677	724	770	812	854
90	600	625	650	672	716	766	815	859	904
95	633	659	686	709	755	807	859	906	953
100	665	693	721	745	794	849	904	953	1002

*Precios expresados en Euros, IVA no incluido

*Válvula incluida en el precio.

TARIFA DE OPCIONES BAJO PEDIDO

COLORES ESPECIALES

Tarifa colores básicos +10%

COLORES CARTA RAL

Tarifa colores básicos +15%

MEDIDAS ESPECIALES

EXTRA Flat

Precio de la medida inmediatamente superior

BORDER Flat

MIX Flat

Precio de la medida inmediatamente superior +20%

FORMAS ESPECIALES / PILARES 1

EXTRA Flat

Tarifa colores básicos +10%

BORDER Flat

MIX Flat

Tarifa colores básicos +20%

* Indispensable adjuntar dibujo técnico

PANELES DE RECUBRIMIENTO 2

290 € / M2

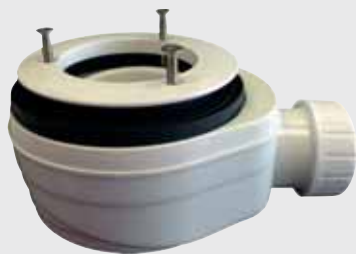
*Cargo mínimo de 30 €

OPCIONES DE VÁLVULAS INCLUIDAS EN EL PRECIO

- Posibilidad de elegir entre los modelos **DUCHO** o **T-3**
- Válvula de gran evacuación y salida sifónica o directa.
- Ambas válvulas con opción de color blanco / negro.



VÁLVULA DUCHO



VÁLVULA T-3



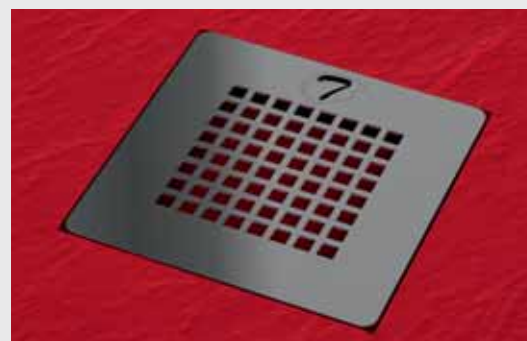
1



2

REJILLA INCLUIDA EN EL PRECIO

- Rejilla de acero inoxidable pulido
- 130 x 130 mm. con vértices redondeados.
- Personalización de color opcional + 10 €.



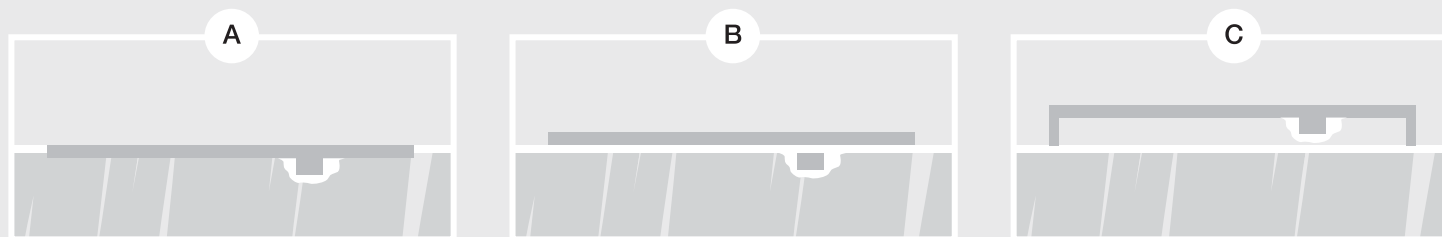
NORMAS DE INSTALACIÓN PARA PLATOS FLAT-PLAT

ANTES DE INSTALAR :

- Comprobar que el plato no presenta anomalías o desperfectos.
- Confirmar que se ajusta a las características solicitadas por el cliente en cuanto a color, textura y medidas.
- Todos los platos FLAT-PLAT pueden ser cortados utilizando amoladoras con disco de diamante.

ELEGIR OPCIÓN DE INSTALACIÓN :

- Esto dependerá en gran medida de la profundidad y distancia a la que se encuentren la bajante o el bote sifónico, puesto que esos factores son los que determinarán la inclinación de la instalación y por consiguiente una óptima capacidad de desagüe.
 - A** A ras de suelo
 - B** Al nivel del suelo
 - C** Sobre una base elevada con respecto al suelo
- Esta decisión se ha de tomar en función del resultado de una prueba de desagüe. Probaremos, con la válvula colocada en la posición que ocuparía una vez instalado el plato, cuál es la altura mínima a la que el agua fluye correctamente por la instalación. Esa altura mínima será la que determinará la posición final del plato.



PREPARACIÓN DE LA BASE :

- La base sobre la que se colocará el plato deberá ser de mortero, nunca de arena solamente y estar plana, lisa, nivelada (en todo caso se podrá dejar una caída máxima del 0.5% a favor de desagüe) y seca, ya que de no estarlo el plato podría sufrir tensiones e incluso deformaciones durante el posterior secado de la misma.
- En la base únicamente se deberá dejar el espacio necesario para la colocación de la válvula y un canal para la tubería de desagüe.

COLOCACIÓN DEL DESAGÜE :

- Una vez colocado el desagüe en su posición definitiva y conectado a la tubería (recomendamos PVC flexible para mayor facilidad) habrán de hacerse las pertinentes pruebas para comprobar que el agua circula con suficiente caída y que no hay pérdidas en ningún tramo de la instalación.
- Será necesario también comprobar que ningún elemento de la instalación sobresale del nivel de la base provocando un asentamiento irregular del plato que podría llegar a deformarlo (especial cuidado si la válvula queda por encima del nivel de la base).

COLOCACIÓN DEL PLATO :

- El desembalaje del plato se llevará a cabo con especial cuidado de no golpearlo ni rayarlo con herramientas utilizadas para abrir la caja. El plástico protector y el propio cartón del embalaje se utilizarán para proteger el plato durante su instalación.
- Se recomienda aplicar sobre la base de mortero unas tiras longitudinales de algún tipo de masilla de poliuretano tipo sikaflex o similar.
- Colocar el plato en su posición final haciendo coincidir el desagüe, con la zona destinada para la válvula.
- Colocar la válvula siguiendo las instrucciones del fabricante.
- Es necesario utilizar una válvula no sifónica si la instalación ya dispone de bote sifónico dado que, de no ser así, la capacidad de evacuación de la instalación puede verse afectada.
- Preferentemente el plato se deberá encajar dentro de las paredes entre 0.5 y 1 cm., para que el chapado de la pared repose sobre el mismo. Esto garantiza una mejor impermeabilidad de las paredes.
- Ajustar el plato comprobando que está bien sujeto y nivelado en los dos sentidos antes de seguir chapando el resto de la pared o montar la mampara permitiendo que pueda desaguar bien. En ningún caso TORVISCO GROUP se hará cargo de los gastos derivados de la sustitución de mamparas o revestimientos colocados sobre el plato.
- Quitar el plástico protector y aplicar silicona neutra por todo el perímetro en contacto con la pared. Dejar secar al menos 24 horas antes de su utilización.

El uso de silicona química provocará desperfectos a corto plazo.

- En el proceso final de chapado y rejuntado de las paredes se debe proteger el plato y retirar con una esponja húmeda los posibles restos de cemento caídos en la superficie. Esta operación ha de realizarse antes de que dichos restos se sequen puesto que eso dificultaría mucho su retirada y podría dañar el recubrimiento exterior.

ACRÍLICOS

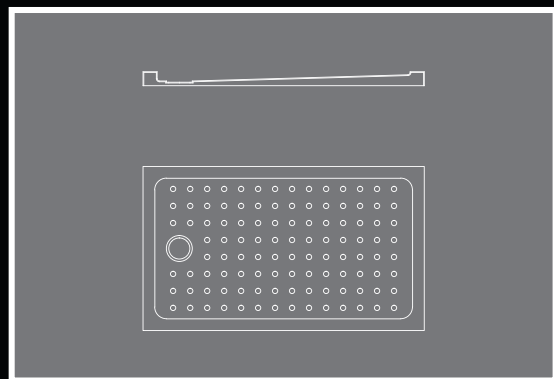
PLATOS ACRÍLICOS



Plato acrílico de 6 cm de alto

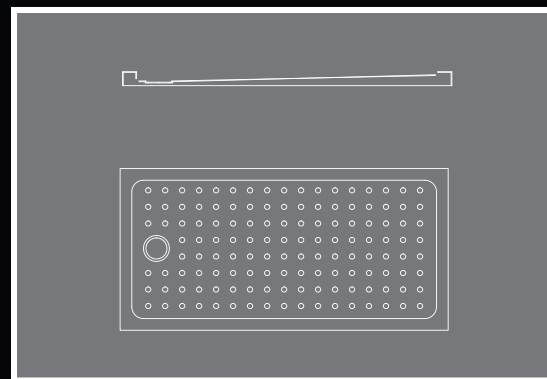
Refuerzo de 10 cm. en los laterales y en la base.

Orificio de desagüe para válvulas de 90 mm. de diámetro.



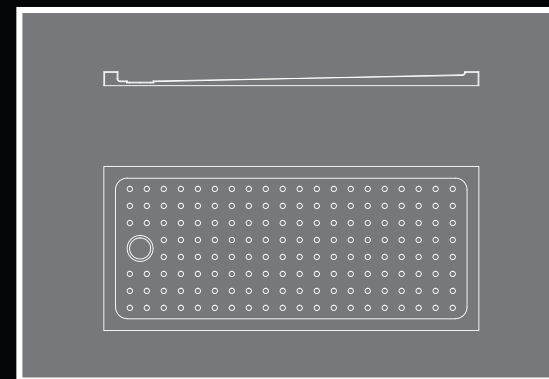
120 x 70

135,00 €



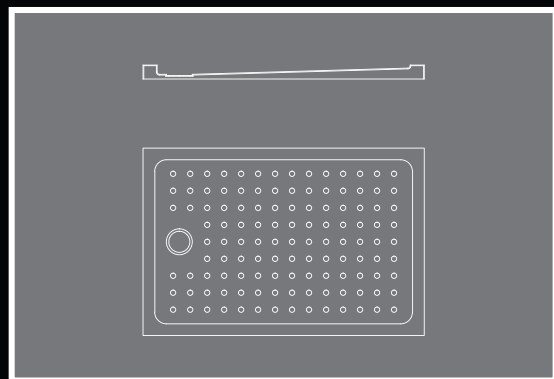
140 x 70

150,00 €



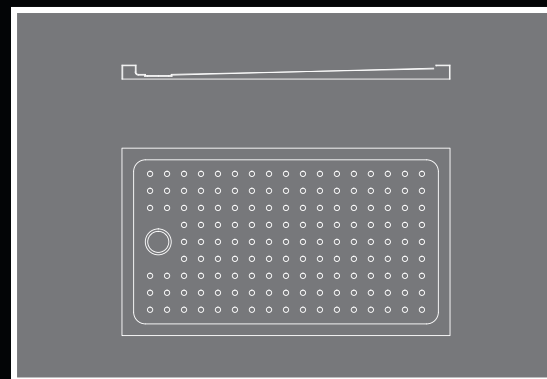
160 x 70

172,00 €



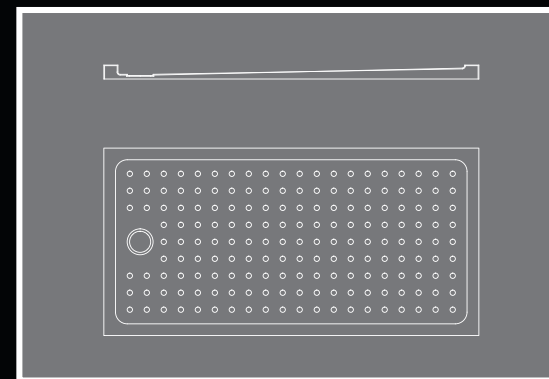
120 x 80

140,00 €



140 x 80

160,00 €



160 x 80

186,00 €

VÁLVULA V90

9,00 €

Válvula ø 90 mm.



* IVA no incluido

* Válvula no incluida en el precio

CONDICIONES GENERALES DE VENTA

GENERAL

- La emisión de un pedido implica la aceptación de nuestras condiciones generales de venta por parte del comprador.
- **TORVISCO GROUP** se reserva el derecho a poder cambiar los precios en cualquier momento. No se efectuarán abonos por diferencias de precios, ya que todos nuestros albaranes son valorados y en caso de no estar de acuerdo con el precio, el cliente siempre tendría la opción de devolver la mercancía.
- **TORVISCO GROUP** se reserva el derecho a anular o reducir cualquier propuesta de pedido.
- **TORVISCO GROUP** se reserva el derecho a retirar o incorporar productos de los catálogos cuando considere oportuno y sin previo aviso.

GARANTÍA

- **TORVISCO GROUP** establece una garantía de dos años sobre los productos de la serie FLAT-PLAT. Esta garantía cubre solamente el plato de ducha, defectos en materiales o fabricación, y en ningún caso accesorios o costes asociados a la instalación del plato. Daños causados durante el uso, no atribuibles a un defecto en materiales de fabricación, no serán aceptados bajo garantía.

PLAZO DE ENTREGA

- **TORVISCO GROUP** se compromete a suministrar los pedidos en el menor tiempo posible. En ningún caso el retraso en la entrega de un pedido, o parte del mismo, dará lugar a indemnizaciones o aceptación de retrasos en el pago de la mercancía servida.

IMPAGO Y BONIFICACIONES

- El incumplimiento por parte del comprador de las condiciones de pago previamente acordadas dará derecho a **TORVISCO GROUP** a retener o anular los pedidos que se encuentren pendientes de suministrar a dicho comprador.

DEVOLUCIONES

- **TORVISCO GROUP**, como norma general, no admitirá devoluciones de materiales una vez pasados quince (15) días naturales a partir de la fecha de entrega. En caso de efectuar una devolución dentro de dicho plazo ésta será libre de portes y embalajes.
- En caso de aceptar una devolución fuera del plazo estimado **TORVISCO GROUP** se reserva el derecho de aplicar una depreciación del veinte por ciento (20%) sobre el precio facturado.

PROPIEDAD

- **TORVISCO GROUP** se reserva la propiedad del material suministrado hasta que se efectúe el pago completo del mismo.

JURISDICCIÓN

- La buena fe y relaciones con nuestros clientes nos lleva a no pensar en posibles reclamaciones judiciales, pero llegado el caso ambas partes se someterán a los Tribunales y Juzgados del domicilio del vendedor.

DESCARGA EL CATÁLOGO Y LAS IMÁGENES EN ALTA RESOLUCIÓN
MEDIANTE EL CÓDIGO QR O MEDIANTE EL SIGUIENTE LINK

bit.ly/FlatPlat



torbath.com



torviscogroup.com



torviscobanos.com



TORVISCOGROUP